

Doküman Türü	Yürürlük Tarihi	Doküman No	Revizyon No
TALİMAT	16.10.2019	ÜRT_T_2017	1
Doküman Adı	Sayfa	Yayın Tarihi	
Radyal Kullanım Kılavuzu	4/4	16.10.2019	



Doküman Türü	Yürürlük Tarihi	Doküman No	Revizyon No
TALİMAT	16.10.2019	ÜRT_T_2017	1
Doküman Adı	Sayfa	Yayın Tarihi	
Radyal Kullanım Kılavuzu	1/4	16.10.2019	



## GARANTİ BELGESİ

### GARANTİ ŞARTLARI

- 1-Garanti Süresi, ürünün fatura tarihinden itibaren başlar ve 5 (Elektrikli Ürün 2 yıldır) yıldır.
- 2-Ürünün bütün parçaları dahil olmak üzere tamamı firmamızın garantisindedir.
- 3-Ürünün garanti süresi içerisinde arızalanması durumunda, tamirde geçen süre garanti süresine eklenir. Ürünün teslim süresi en fazla 30 iş günüdür. Bu süre, ürünün servis istasyonuna, servis istasyonunun olmaması durumunda, ürünün satıcısı, bayii, acentesi, temsilciliği, ithalatçısı veya imalatçısından birine, teslim tarihinden itibaren başlar. Sanayi malının arızasının 15 iş günü içerisinde giderilememesi halinde, imalatçı veya ithalatçı, ürünün tamiri tamamlanmaya kadar, benzer özelliklere sahip başka bir ürün tüketicinin kullanımına tahsis etmek zorundadır.
- 4-Ürünün garanti süresi içerisinde, malzeme veya imalat hatalarından dolayı arızalanması halinde, işçilik masrafı, değiştirilen parça bedeli ya da başka herhangi bir isim altında hiçbir ücret talep edilmeksizin tamiri yapılacaktır.
- 5-Tüketicinin onarım hakkını kullanmasına rağmen ürünün;

- a)Tüketicie teslim edildiği tarihten itibaren, belirlenen garanti süresi içinde kalmak kaydıyla, bir yıl içerisinde, aynı arızanın ikiden fazla tekrarlanması veya farklı arızanın dörtten fazla meydana gelmesi veya belirlenen garanti süresi içerisinde farklı arızaların toplamının altıdan fazla olması unsurlarının yanı sıra, bu arızaların üründen yararlanamayı sürekli kılması,
- b)Tamir için gereken azami sürenin aşılması,
- c)Firmanın servis istasyonunun, mevcut olmaması halinde üretici ile mutabakat sağlanarak sırasıyla satıcısı, bayii, acentesi, temsilciliği, ithalatçısı veya imalatçıdan birisinin düzenleyeceği raporla arızanın tamirinin mümkün bulunmadığının belirlenmesi durumlarında, tüketici malın ücretsiz değiştirilmesini, bedel iadesini veya ayıp oranında bedel indirimini talep edebilir.

- 6-Tüm bu garanti şartları, ürünün garanti kapsamı dışına çıkaran hususların olmadığı durumda geçerlidir.
- 7-Garanti Belgesi ile ilgili olarak çıkabilecek sorunlar için Sanayi ve Ticaret Bakanlığı Tüketicinin ve Rekabetinin Korunması Genel Müdürlüğü'ne başvurulabilir.

**ÜRÜNÜ GARANTİ DIŞINA ÇIKARAN HUSUSLAR**

- 1-Ürünün Montaj ve Kullanım Kavuzu' nda yer alan hususlara uyulmaması ve/veya aykırı kullanılması,
- 2-Tesisatta, ilk çalıştırmada veya sonrasında test amaçlı dahi olsa kuyu suyu kullanılması veya PH (min.6,5-max.8), toplam sertlik max.15 Fr, klorür max. 500 ppm sınırlarının dışında değerlere sahip, deforme edici, aşındırıcı, kireçlendirici suların kullanılması,
- 3-Tesisatta, RADYAL için özel olarak geliştirilmiş R-24 Radyal radyatör koruyucu kimyasal inhibitörün kullanılmaması,
- 4-Tesisattaki herhangi bir kaçak sebebiyle eksilen su yerine, sürekli olarak sisteme yeni su girişinin yapılarak, koruyucu kimyasalın (R24) oranının düşürülmesi.
- 5-RADYAL'in yazılı onayı olmaksızın inhibitör, antifiriz, PH düzenleyici, kireç ve bakteri önleyici, radyatör verimini artırdığı iddia edilen kimyasallar vb. maddelerin kullanılması,
- 6-Bina ve Tesisat topraklamasının yönetmeliklere uygun olarak yapılmamış olması,
- 7-Tesisat tekniğine uygun olmayan yanlış tesisat veya yanlış montaj yapılması, (Boruların yukarıdan aşağıya doğru bağlanması)
- 8-Su giriş basıncının 10 Bardan yüksek olduğu tesisatlarda, basınç düşürücü kullanılmaması,
- 9-Tesisat suyunda Kum, inşaat artıkları, alçı vb. gibi aşındırıcı ve tıkaçıcı maddelerin bulunması,
- 10-Tesisat suyunun donması ile oluşan arızalar,
- 11-Yükleme, taşıma, indirme, stoklama veya montaj esnasında düşme ve çarpma sonucu meydana gelen hasarlar,
- 12-Radyatörlerin sert veya aşındırıcı temizlik maddeleriyle temizlenmeye çalışılması ve bu sebeple yüzeyde oluşan kusurlar,
- 13-Ürünün montaj öncesi inşaat alanında stoklama koşullarından kaynaklanan korozif etkiye maruz kalması, darbe alması vb. gibi hasarlar,
- 14-RADYAL' in yazılı onayı olmaksızın, ürün üzerinde bulunan konsol askı ayaklarında yapılan değişiklikler,
- 15-Radyatör temizliğinin her iki yılda bir "Radyal Teknik Servisi" veya "Radyal tarafından yetkilendirilmiş servis" tarafından yapılmaması,
- 16-Garanti Belgesinin ibraz edilememesi veya garanti belgesi üzerinde herhangi bir tahrifat yapılması, ürünü garanti kapsamı dışına çıkarır.

Garanti süresindeki anlaşmazlıklarda fatura tarihi esas alınır ve faturanın ibrazı gereklidir.

### TARİH, KAŞE VE İMZA

### RADYAL ISITMA SİSTEMLERİ A.Ş.

**Merkez:** Libadiye Cumhuriyet Mah. Mehmet Akif Ersoy Cad.

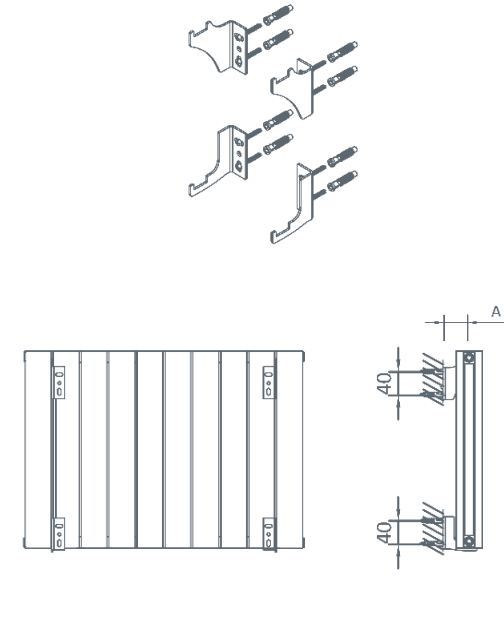
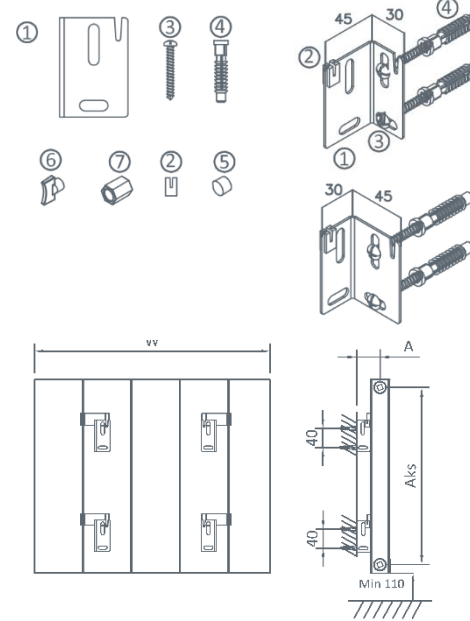
No.42 Üsküdar/ İSTANBUL

**T:** +90 850 308 08 08 **W:** [www.radyal.com](http://www.radyal.com) **M:** [info@radyal.com](mailto:info@radyal.com)

## MONTAJ VE KULLANIM KILAVUZU

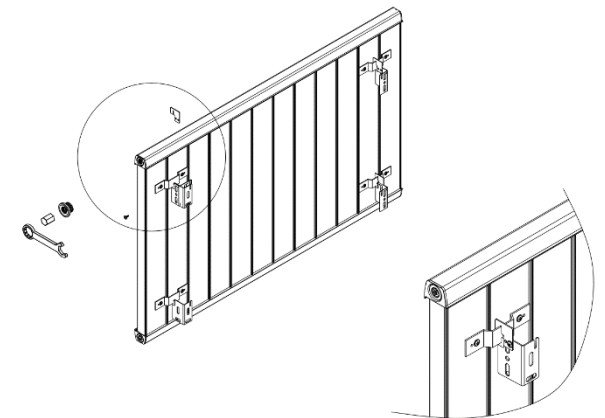
Konak - Konak Line - Yalı - Residence - Köşk - Villa - Saray -  
Suit - Suit Elite - Kasır - Kasır Elite - Mesken - Mesken Line -  
Mekan - Mekan Elite - Han

Tower - Tower Line - Tower Elite - Hane -  
Hane Elips - Hane Line - Hane Elite



Model	A	Aks
Konak	65 mm	Yükseklik-25 mm
Konak Line	65 mm	Yükseklik-25 mm
Yalı	65 mm	Yükseklik-25 mm
Residence	65 mm	Yükseklik-35 mm
Köşk	65 mm	Yükseklik-40 mm
Villa	65 mm	Yükseklik-40 mm
Saray	75 mm	Yükseklik-40 mm
Suit	75 mm	Yükseklik-40 mm
Suit Elite	75 mm	Yükseklik-45 mm
Kasır	85 mm	Yükseklik-45 mm
Kasır Elite	85 mm	Yükseklik-45 mm
Mesken	72 mm	Yükseklik-45 mm
Mesken Elite	72 mm	Yükseklik-45 mm
Mesken Light	72 mm	Yükseklik-45 mm
Mekan	75 mm	Yükseklik-28 mm
Mekan Elite	75 mm	Yükseklik-45 mm
Han	70 mm	Yükseklik-45 mm
Tower Line	65 mm	Yükseklik-30 mm
Tower Elite	65 mm	Yükseklik-30 mm
Tower	65 mm	Yükseklik-30 mm
Hane	65 mm	Yükseklik-35 mm
Hane Elips	65 mm	Yükseklik-30 mm
Hane Line	65 mm	Yükseklik-30 mm
Hane Elite	65 mm	Yükseklik-35 mm

Alttan giriş bağlantı için konsol kilit montajı



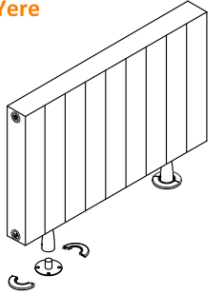
Doküman Türü	Yürürlük Tarihi	Doküman No	Revizyon No
TALİMAT	16.10.2019	ÜRT_T_2017	1
Doküman Adı	Sayfa	Yayın Tarihi	
Radyal Kullanım Kılavuzu	2/4	16.10.2019	



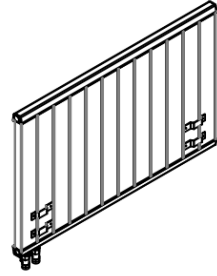
Doküman Türü	Yürürlük Tarihi	Doküman No	Revizyon No
TALİMAT	16.10.2019	ÜRT_T_2017	1
Doküman Adı	Sayfa	Yayın Tarihi	
Radyal Kullanım Kılavuzu	3/4	16.10.2019	



## Diğer modeller Yere Montaj



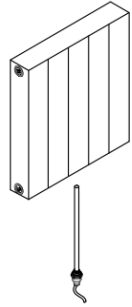
## Konak - Yalı-Residence Yere Montaj



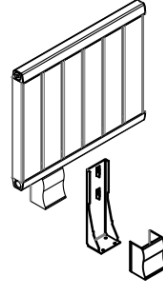
## Elektrikli Radyatör

Güç beslemesi AC 220-240 V  
Frekans 50-60 Hz

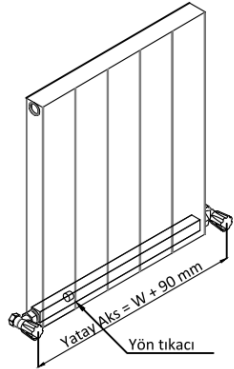
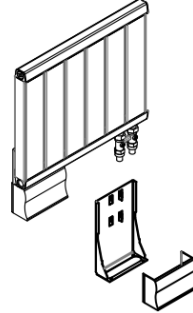
Not: İlk çalıştırmada purjör anahtarı ile ürünün havası alınmalıdır. Rezistans alttan takılmalıdır



## Alttan girişsiz yere montaj



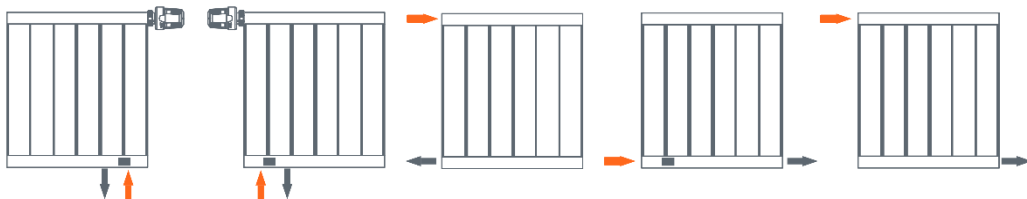
## Alttan girişli yere montaj



Alt karşıt bağlantı  
Yön tıkaçının konuluşu ;

Radyatör dilim sayısı	Yön tıkaçının yeri
(5-10) dilim arası	2-3 dilim arası
(10-20) dilim arası	3-4 dilim arası
20 dilimden büyük	4-5 dilim arası

## RADYATÖR VANA BAĞLANTI ŞEKİLLERİ



## MONTAJDAN ÖNCE DİKKAT EDİLMESİ GEREKENLER

RADYAL ALÜMİNYUM RADYATÖR, ısıtma sistemlerinde tesisat esaslarının belirlendiği standartlara ve montaj kılavuzunda belirtilen esaslara uyularak konusunda uzman, alüminyum radyatörde tecrübeli kişilerce monte edilip işletmeye alınmalıdır.

Radyatörleri tesisata monte etmeden önce, ısıtma cihazı ile birlikte tesisatın bütünü içinde herhangi bir inşaat artığı veya kimyasal madde olmadığından emin olmak için gerekli kontrol ve temizlikleri yapınız veya yaptırınız. Isıtma cihazında veya tesisatta bulunan artıklar veya kimyasal maddeler, radyatörün su kanallarını tıkayabilir veya radyatörün su kanallarına zarar verebilir. Kimyasal maddelerin veya artıkların verebileceği zararlar garanti kapsamı dışındadır.

Radyatörlerde termostatlı vana kullanılması halinde eğer sirkülasyon pompanız kendi içinden by-pass' lı değilse bir radyatörü normal vana ile bağlamak gerekir. Tüm radyatörlerin termostat vanalarının kapanması ile sistem normal vanalı bu radyatör üzerinden by-pass işlemini gerçekleştirir. Su giriş basıncının 10 Bardan yüksek olduğu tesisatlarda basınç düşürücü kullanılması gerekir. Basınç düşürücü kullanılmamasından kaynaklanan sorunlar garanti kapsamı dışındadır.

Radyatör vana veya termostat gruplarında su akış sesi oluşmaması için, frekans ayarlı pompa ya da balans vanası kullanılarak uygun su debisi ayarlanmalıdır.

Sistem elektrik kaçaklarına karşı mutlaka topraklanmış olmalıdır. Topraklanmanın olmaması ürünü garanti kapsamı dışına çıkarır.

Radyatöre sıcak su giriş - çıkış bağlantılarının doğru olduğunu kontrol ediniz. Tesisat kurallarına uygun olmayan bağlantı şekilleri radyatörünüzün çalışmasını engeller.

Radyatörünüzü naylon ambalajından çıkartmadan monte ediniz. Koruyucu naylonu, tüm tadilat ve boya işlemleri bittikten sonra kullanımdan önce çıkartınız. (Koruyucu naylon üzerinden ilk devreye alma çalıştırması yapılabilir.)

RADYAL radyatörler, konsollar yardımıyla duvara kolayca monte edilir. Radyatör vana bağlantıları G 1/2" 'dir. Kullanılacak radyatör vanaları krom veya nikel kaplı olmalıdır. Montaj için gerekli tüm elemanlar ambalajın içindedir.

## MONTAJ ESNASINDA DİKKAT EDİLMESİ GEREKENLER

Radyatörleri, arkasındaki askı elemanları vasıtasıyla konsolların üzerine yerleştiriniz.

Radyatörü, konsola yerleştirdikten sonra, terazide olup olmadığına dikkat ediniz. Radyatörde eğim olduğu takdirde bazı dilimler ısınmayarak radyatörün tam verimle çalışmasına engel olacaktır.

RADYAL radyatörleri ile alttan giriş çıkışlı özel ventilli bağlantı imkanı, siparişle birlikte yönlerinin bildirilmesi halinde mümkündür. Bu bağlantıda yön tıkaçı imalat esnasında monte edilir. Bu bağlantı şeklinde sıcak su girişinin dış taraftan, soğuk su çıkışının ise iç taraftan yapılmasına dikkat edilmelidir. Aksi halde radyatörün sadece ilk 4 dilimini ısıtır.

Yön tıkaçının kullanılacağı diğer bir bağlantı şekli, alt karşıt uç bağlantısıdır. Yön tıkaçı takarken talimatlarda verilen tabloya göre takınız.

## İŞLETMEYE ALMA ESNASINDA ve SONRASINDA DİKKAT EDİLMESİ GEREKENLER

Sistemizde kesinlikle (ısıtma sistemini test etmek için olsa dahi) KUYU SUYU KULLANMAYINIZ. Kuyu suyu kullanımı, sertliği 15 Fr dan yüksek sular, PH değeri (6,5 - 8) aralığının dışındaki (asidik veya bazik karakterli) sular ürünü garanti kapsamından çıkarır.

Montaj tamamlandıktan sonra tesisata ilk su dolumunu yapıp, 5 dakikalık su çevriminden sonra suyun tamamını boşaltarak tesisattaki tüm inşaat ve tesisat artıklarının çıktığından emin olunuz.

İkinci olarak tesisata doldurulan suya RADYAL' in size verdiği ve özel olarak geliştirilmiş kimyasal maddeyi (R24) koymayı unutmayınız. Bu kimyasal, uygun su ile beraber radyatörü sorunsuz bir şekilde yıllarca kullanmanızı sağlayacaktır.

Tesisata su doldurarak radyatörleri ısıtınız, radyatör köşesinde bulunan purjör vasıtasıyla radyatörlerin havasını alınız. Hava alma işlemini sonraki birkaç ısıtmada tekrarlayınız. Radyatörden su akarmış gibi sesler geliyorsa içerisinde hava kalmıştır. Bu durumda hava alma işlemini tekrarlayınız.

SİSTEM SUYUNU, MECBUR KALMADIKÇA BOŞALTMAYINIZ. 100 m2 bir dairede 5 lt sudan fazlası değişirse sisteme ek kimyasal inhibitör (R24) konulması gerekir.

Sisteme su ilavesi yapıldığında veya tamamen değiştirildiğinde mutlaka inhibitör (R24) eklenmelidir. Sistemde inhibitörün olmaması sonucu ortaya çıkabilecek korozyon etkilerinin ürüne verebileceği hasarlar garanti kapsamı dışındadır. (Su değişimi veya ilave yapmadan önce R24'ü mutlaka RADYAL 'den isteyiniz.)

RADYAL' in yazılı olarak onaylamadığı hiçbir kimyasal maddeyi (inhibitör, antifiriz, pH düzenleyici, kireç ve bakteri önleyici, radyatör verimini artırdığı iddia edilen kimyasallar vb. maddeler) tesisat sistemine eklemeyiniz. Aksi halde radyatörler garanti kapsamı dışına çıkar.

Sistem (veya kombi) filtresi, belli aralıklarla kontrol edilmeli ve tıkanıklık varsa temizlenmelidir. Eğer filtre tıkalı olursa radyatörlerde yeterli miktarda su sirkülasyonu olmayacağından verim düşecektir.

Tesisat suyunun donmaması için gerekli tedbirleri alınız. Suyun donması radyatöre zarar verir ve suyun donması sonucu oluşan tahribat garanti kapsamı dışındadır.

Radyatörünüzü kesinlikle sert ve iz bırakan temizleme maddeleriyle temizlemeyiniz. Herhangi bir çamaşır suyu, tuz ruhu vb. kimyasal madde kullanmayınız, nemli ve yumuşak bez kullanarak temizleyiniz. Kimyasal ve aşındırıcı maddeler, radyatör üzerindeki boya veya eloksallı tabakasına zarar verir. Bu şekilde oluşacak hasarlar garanti kapsamı dışındadır.

Radyatörlerinizden birinde arıza olması durumunda, vanalarını kapatıp derhal RADYAL' i bilgilendiriniz. Söz konusu arıza tesisat suyunun kaynaklanıyor ise diğer radyatörlere de zarar verebileceğinden, acil müdahale önemlidir.

Elektrikli ürünlerde, ilk çalışma aşamasında purjör anahtarı ile havası alınmalıdır.